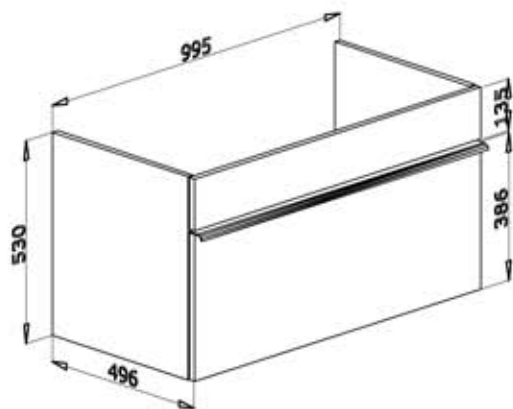
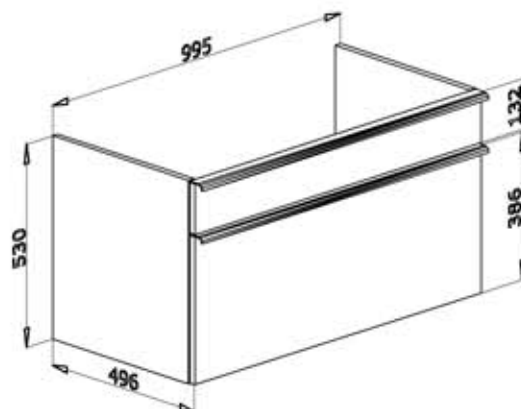


# AUSTIN - AFMETINGEN 1

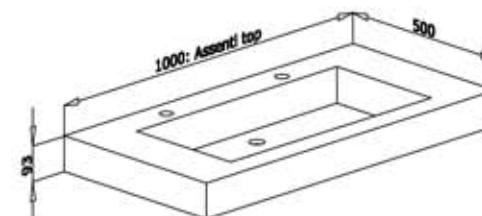
Onderkast met één lade



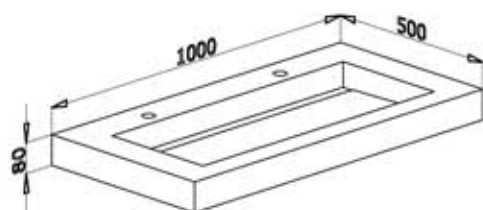
Onderkast met 2 laden



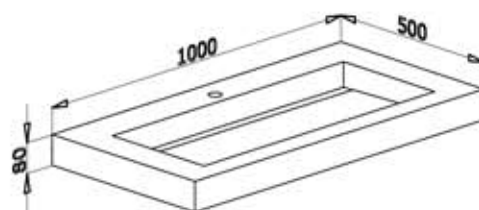
Assenti-top



Wastafelblad met Quick Drain, één kraangat



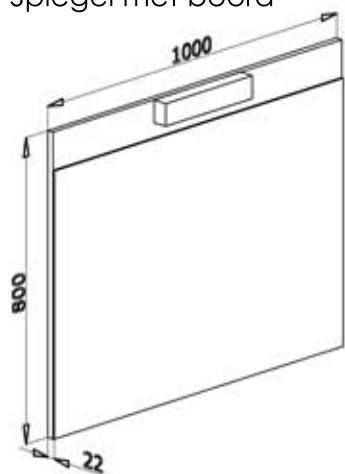
Wastafelblad met Quick Drain, 2 kraangaten



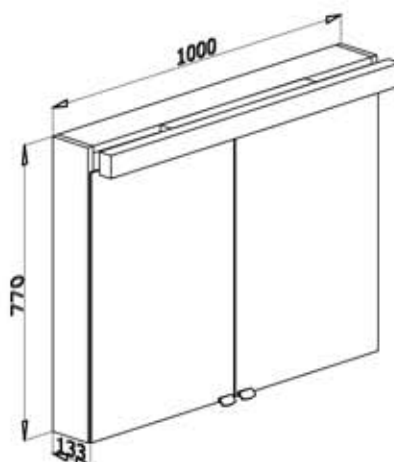
Spiegel met aluminium kader



Spiegel met boord



Spiegelkast met 2 deuren



Spiegelschuifdeurkast

